

# Dalslandningen 2012-04-28



<b>Start:</b>	Gemensam
<b>Startfält:</b>	Högsäter (infart från 2910-0539)
<b>Starttid:</b>	18.00 – 20.00
<b>Solnedgång:</b>	20.55
<b>Landa senast:</b>	21.10
<b>QNH:</b>	1005
<b>Luftrum:</b>	Trollhättan stängt Såtenäs stängt, men kan öppna Passa frekvens 134.550

## Svenska Cupen

---

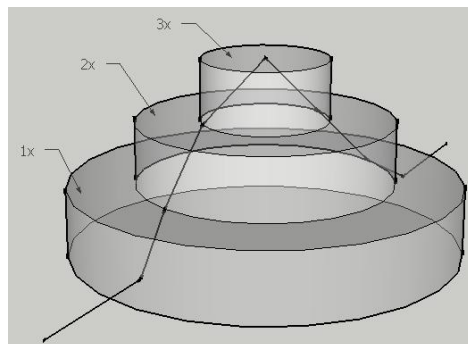
<b>Deltävling 1:</b>	Domarvalt mål
<b>Mål A:</b>	4122-9921 (vägkorsning)
<b>Mål B:</b>	3938-9573 (vägkorsning)
<b>Mål C:</b>	3821-9197 (vägkorsning)
<b>Mål D:</b>	kan komma att annonseras per SMS till pilot
<b>Markerfärg:</b>	Röd (fritt kast)
<b>Inmätning:</b>	Varje lag mäter själv

## Frivilliga deltävlingar

---

<b>Deltävling 2:</b>	Fly on
<b>Deklarera målet:</b>	På röd marker. Det går bra att fördeklarera på SMS till 0706-640521 (fördeklaration används bara vid försvunnen marker)
<b>Antal tillåtna mål:</b>	1
<b>Avstånd från röd marker:</b>	Min 1 km, max 10 km
<b>Markerfärg:</b>	Blå (fritt kast)
<b>Inmätning:</b>	Varje lag mäter själv

<b>Deltävling 3:</b>	3D SHAPE TASK "Tårtan"
<b>Deklarera centrumunkt:</b>	SMS till 0706-640521 (Kenneth) före start
<b>Områden:</b>	3x område r=500m 3000-4000 fot MSL 2x område r=1000m 2000-3000 fot MSL 1x område r=1500m 1000-2000 fot MSL
<b>Avstånd och ordning:</b>	Valfritt (inklusive före deltävling 1)
<b>Inmätning:</b>	GPS



## Efter landning

---

Meddela att du har landat till säkerhetschef (Peter) på 0706-640502